

## Maschinenleuchten-Serie EM90017x

LED Maschinenleuchte, Weißlicht, 5000K, 22-28V DC, M8-Stecker 3polig, IP67, Aluminium+Acrylglas



### Erhöhte Resistenz gegenüber Kühlschmierstoffen Kompakte Bauform

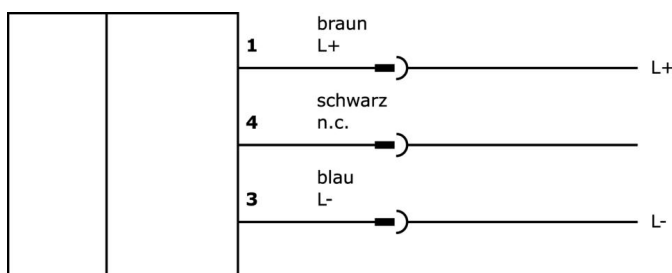
Diese extrem belastbaren Leuchten bieten die optimale Kombination aus Helligkeit, Leistung, Bauform und Schutzart. Da sie beständig gegen die gängigsten Kühl- und Schmiermittel sind, können sie in rauen Umgebungen eingesetzt werden.

Artikelnr.	EM900170	EM900171
Abmessungen	90x32x14mm	155x32x14mm
Betriebsspannung	22-28VDC	
Bemessungsbetriebsstrom	167 mA	334 mA
Werkstoff des Gehäuses	Aluminium	
Umgebungstemperatur	-10 - 40 °C	-20 - 40 °C
Elektrischer Anschluss	Steckverbinder M8 3polig	

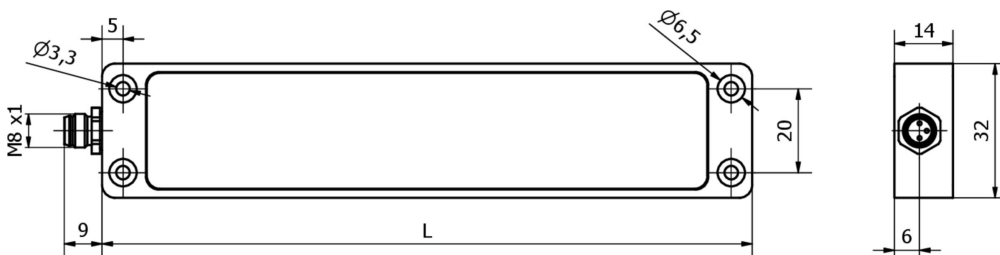
#### Wichtige Hinweise

/ Dieser Artikel erzeugt Wärme, welche einen direkten Einfluss auf dessen Lebensdauer hat. Die Temperaturentwicklung lässt sich durch die Montage auf einer wärmeleitenden Oberfläche reduzieren.

#### Anschlussbild

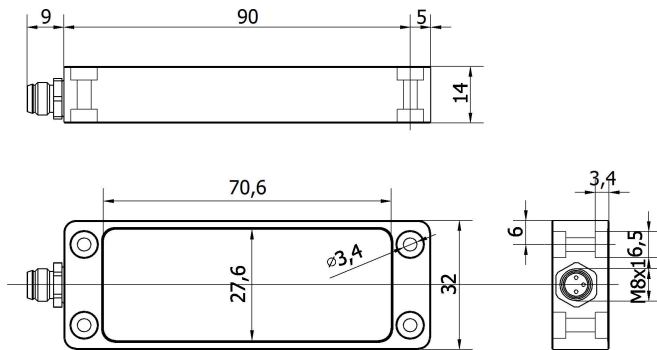


#### Massbild

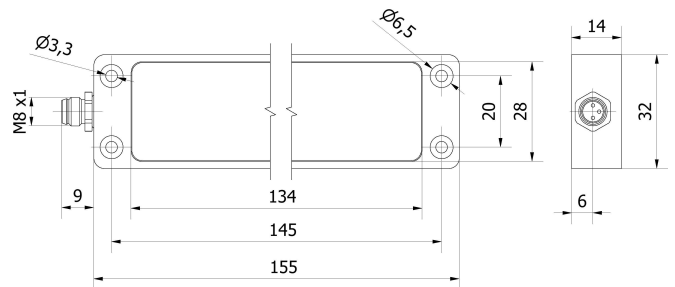


Artikelnr.	L
EM900170	90 mm
EM900171	155 mm

**Massbild EM900170**



**Massbild EM900171**



**Auszug Zubehörprogramm**

**NG400501**



Gleichstromversorgung, 1-phasig, 125x114x40mm, 24-28V, 5A, 90-264V AC 50Hz, 90-264V AC 60Hz, 127-370V DC, Schraubanschluss, IP20, Aluminium, Stabilisiert, Ausgangsspannung getaktet

**VY062174**



Schalter, 0,6m, M8 Dose 3polig gerade, M8 Stecker 3polig gerade, 3x0,34mm<sup>2</sup>, PUR (Polyurethan), Ø4,3mm, 60V, IP20

**VK030F80**



Verbindungsleitung, 0,3m, M8 Dose 3polig abgewinkelt, M12 Stecker 3polig gerade, 3x0,34mm<sup>2</sup>, PUR (Polyurethan), 60V, IP67, Schleppketten- und torsionsfähig, Öle und Kühlschmiermittel, Schweißbereich, Silikonfrei

**VK030F84**



Verbindungsleitung, 0,3m, M8 Dose 3polig gerade, M12 Stecker 3polig gerade, 3x0,34mm<sup>2</sup>, PUR (Polyurethan), 60V, IP67, Schleppketten- und torsionsfähig, Öle und Kühlschmiermittel, Schweißbereich, Silikonfrei

**VK030F70**



Verbindungsleitung, 0,3m, M8 Dose 3polig abgewinkelt, M8 Stecker 3polig gerade, 3x0,34mm<sup>2</sup>, PUR (Polyurethan), 60V, IP67, Schleppketten- und torsionsfähig, Öle und Kühlschmiermittel, Schweißbereich, Silikonfrei

**VK030F74**



Verbindungsleitung, 0,3m, M8 Dose 3polig gerade, M8 Stecker 3polig gerade, 3x0,34mm<sup>2</sup>, PUR (Polyurethan), 60V, IP67, Schleppketten- und torsionsfähig, Öle und Kühlschmiermittel, Schweißbereich, Silikonfrei

**VK200071**



Anschlussleitung, 2m, M8 Dose 3polig abgewinkelt, freies Leitungsende, 3x0,34mm<sup>2</sup>, PUR (Polyurethan), Ø4,3mm, 60V, -40-90°C, IP67, TPU, Schleppketten- und torsionsfähig, Öle und Kühlschmiermittel, Schweißbereich, Silikonfrei

**VK200075**



Anschlussleitung, 2m, M8 Dose 3polig gerade, freies Leitungsende, 3x0,34mm<sup>2</sup>, PUR (Polyurethan), Ø4,3mm, 60V, -30-90°C, IP67, Schleppketten- und torsionsfähig, Öle und Kühlschmiermittel, Schweißbereich, Silikonfrei

**VK003070**



Kabeldose, abgewinkelt, Selbstkonfektionierbar, Lötanschluss, Ø3,5-5mm, 4A, 60V, -40-85°C, M8 Dose 3polig, IP67, Messing

Weiteres Zubehör finden Sie auf unserer Homepage



**Einbau**

Einbau / Installation darf nur durch eine Elektrofachkraft erfolgen!



**Entsorgung**

WEEE-Nummer gemäß § 6 Abs. 3 ElektroG: 40951076

**Sicherheitshinweise**

/ Bitte vergewissern Sie sich vor Inbetriebnahme, dass alle ggf. in der Produktdokumentation aufgeführten Sicherheitshinweise beachtet wurden.

/ Bei direkter Auswirkung auf die Personensicherheit ist die Anwendung dieser Produkte untersagt.

/ LED-Lichtsysteme können sehr intensive Strahlung erzeugen, die bei unsachgemäßer Verwendung ggf. die Augen schädigen kann. Für Schäden, die durch unsachgemäßen Gebrauch oder Anschluss entstehen, kann der Hersteller nicht verantwortlich gemacht werden.